

PRODUCT TECHNICAL DATASHEET

G90/F4ES

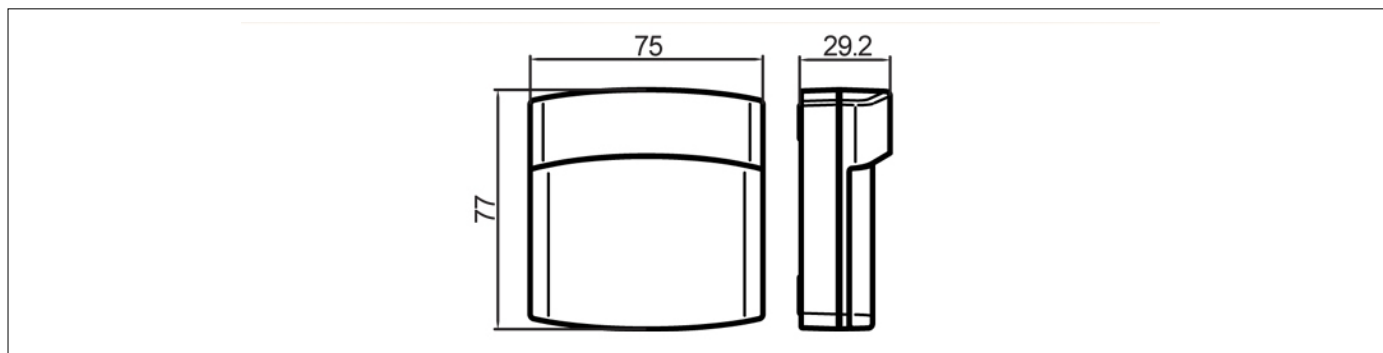


KOD	OPIS	SZT/PALETA
G90/F4ES	Para fotokomórek natynkowych z synchronizacją 24V AC/DC, do maks. 4 par.	20

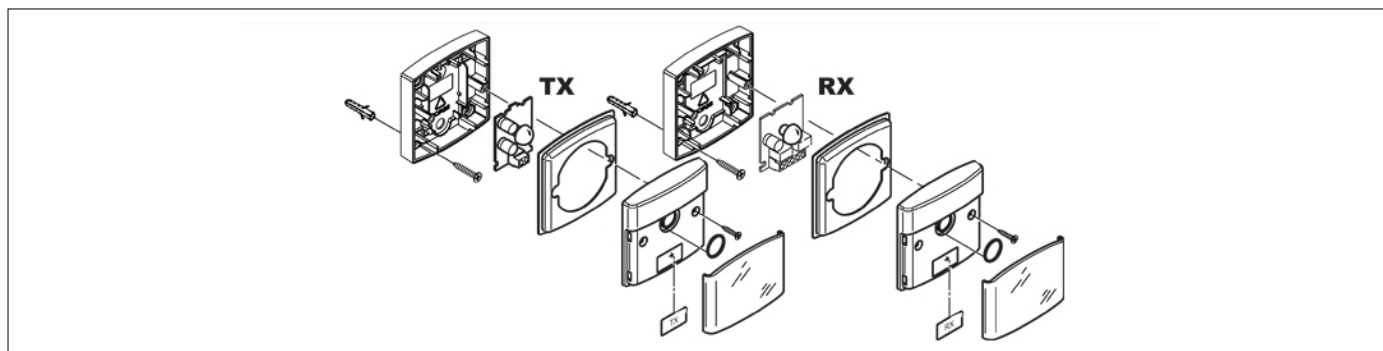
SPECYFIKACJE TECHNICZNE

Zasilanie sieciowe standard	24V AC 50Hz - 24V DC
Absorpcja	TX 18 mA - RX 27 mA
Temperatura pracy	-20+55°C
Stopień ochrony	IP55
Maksymalna odległość w polu swobodnym	10 - 15 m
Maksymalna liczba synchronizowanych fotokomórek	4
Kąt orientacji	-
Przekaznik maksymalny prądu	0,5A RX
Max przekaznik napięciowy	30V
Rodzaj instalacji	Zewnętrzny
Wymiary (L x W x H)	77 x 75 x 29,2
Waga produktu zapakowanego (Kg)	0,2
Liczba paczek przypadających na palete	20

WYMIARY



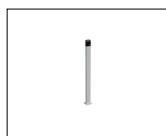
PREDYSPOZYCJE



PRODUKTY AKCESORIA



CRA50
Kolumn H 500 do fotokomórek
seria G90/F2ES - G90/F4ES.



CRA100
Kolumn H 1000 do
fotokomórek seria G90/F2ES -
G90/F4ES.