

PRODUCT TECHNICAL DATASHEET

SMARTY4/HS

Brushless 

Intensywnie
uytkowanie 

High Speed 

Enkoder cyfrowy 

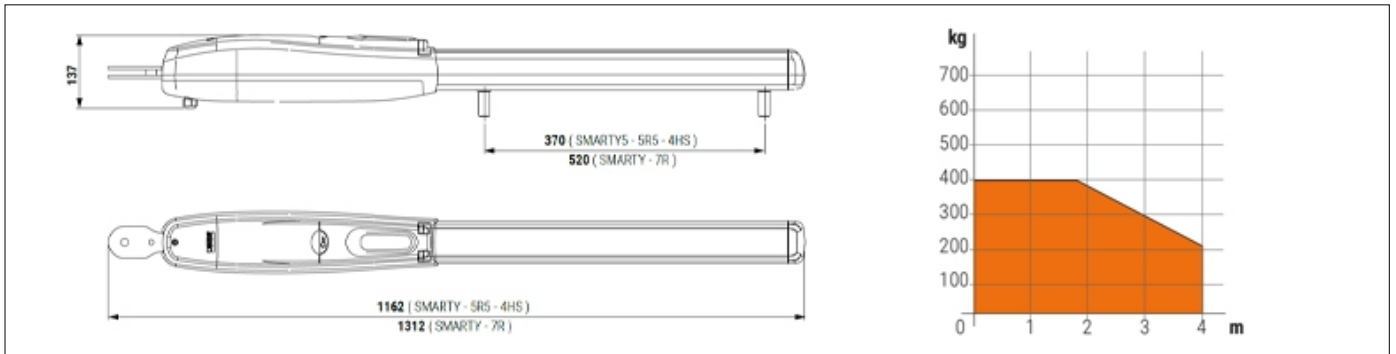


KOD	OPIS	SZT/PALETA
SMARTY4/HS	Elektromechaniczny motoreduktor HIGH SPEED BRUSHLESS zasilany niskim napięciem, do superintensywnej eksploatacji. Nieodwracalny. Do bram skrzydowych o długości skrzydła do 4 m.	36

SPECYFIKACJE TECHNICZNE

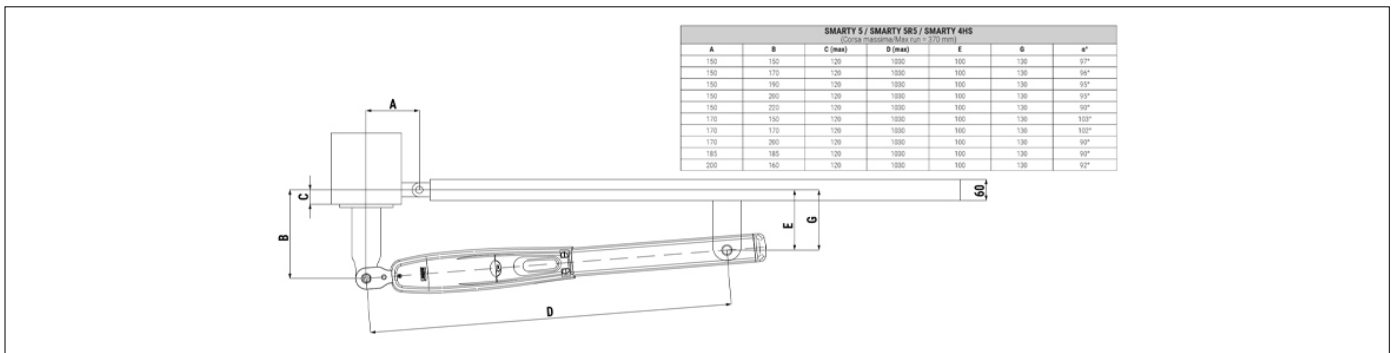
Zasilanie sieciowe	230V AC - 50Hz
Zasilanie silnika	36V
Moc znamionowa	200W
Częstotliwość użytkowania	Intensywnie użytkowane
Sila uciagu	600 - 4500N
Temperatura pracy	-20 C° +55 C°
Stopień ochrony	IP44
Typologia motoreduktora	Nieodwracalny
Prędkość	2 - 1 cm/s
Czas otwierania	15-25 s
Skok	370 mm
Wylaczniki	Mechanicznymi ogranicznikami przy otwieraniu i zamykaniu
Zalecane kontrolery cyfrowe	230V: EDGE1/BOX - 115V: EDGE1/BOX/115
Enkoder	Wbudowany cyfrowy SENSORLESS, 48 impulsów na obrót
Ilość cykli na dzień (otwieranie/ zamykanie - 24h non stop)	1000
Wymiary (L x W x H)	1162 x 116 x 165
Waga produktu zapakowanego (Kg)	16
Liczba paczek przypadających na paletę	36

WYMIARY



WYMIARY

PREDYSPOZYCJE



PREDYSPOZYCJA DO INSTALACJI STANDARDOWEJ

PRODUKTY AKCESORIA

<p>B71/PBX36/BOX Falownik hybrydowy w wersji „Network Assisted” do zasilania automatyki, z funkcją adowania akumulatorów poprzez podłączenie do paneli słonecznych lub stałej sieci w celu zasilania sterowników cyfrowych silników bezszczotkowych napięciem 36V DC przy napięciu sieciowym 230V AC.</p>	<p>B71/PBX/BOX Falownik hybrydowy w wersji „Full Solar” do zasilania automatyki, z funkcją adowania akumulatorów poprzez podłączenie do paneli słonecznych w celu zasilania sterowników cyfrowych silników bezszczotkowych.</p>	<p>MC782 Zestaw mechanicznych ograniczników Seria SMARTY.</p>	<p>RL669 Zestaw do odblokowania z zewnątrz bez istniejącym uchwytem do seria SMARTY.</p>	<p>RL671 Linka o długości 3 m do odblokowania z zewnątrz.</p>	<p>SMARTY/EMA Bezwygodny enkoder mechaniczny - Akcesorium opcjonalne w wersjach Seria SMARTY.</p>
<p>B74/BCONNECT vers. HW2 Modu Wi-Fi B-CONNECT - System zdalnego zarządzania i programowania w trybie przeglądarki internetowej IP poprzez połączenie Wi-Fi hot spot P2P dla bezszczotkowych jednostek sterujących (B70/2ML - EDGE1 - CTRL - B70/1DC - B70/1DCHP - B70/1T - B70/1THP - F70/1PU36).</p>	<p>RL670 Klucz do zamka bbenkowego z wkładki europejskiej DIN do systemu odblokowania seria SMARTY I BIONIK</p>	<p>KT237 Zestaw 3 uchwytych serii krótkiej do SMARTYS - SMARTYSR5.</p>	<p>R99/C/001AL Tablica informacyjna „Automatic Opening”. Wersja aluminiowa.</p>	<p>R99/C/001 Tablica informacyjna „Automatic Opening”</p>	