

KIT PRODUCT TECHNICAL DATASHEET

KIT MONOS4/220



SKAD ZESTAWU KIT MONOS4/220

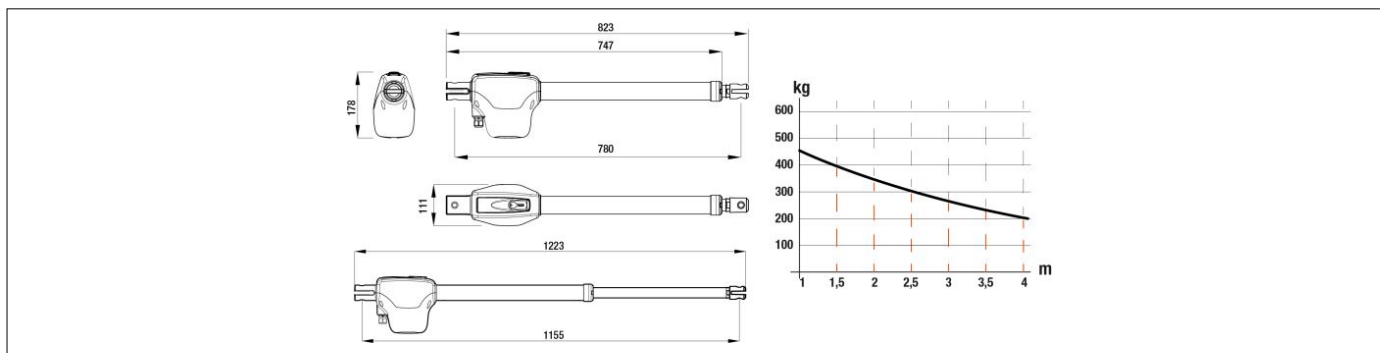
KOD	OPIS	ILO
MONOS4/220	Elektromechaniczny motoreduktor z ramieniem teleskopowym, 230V AC. Do bram skrzydowych o dugoci skrzyda do 4 m.	2
H70/200AC/BOX	Centrale sterujce dla 2 silnikow 230V AC, z funkcjami spowolnienia, w obudowie z tworzywa sztucznego.	1
H93/RX20/I	Wtykowy odbiornik radiowy kod stay 2-kanaowy 433,92 Mhz (50 zarejestrowaniu kodu) do centrali sterujcych serii H70, B70, EDGE, CTRL i F70.	1
T80/TX2	Dwu-kodowy pilot radiowy (tryb kodem staym lub kodem kroczyym), 433,92 MHz, 2 kanay, z funkcj kopiowania.	2
R90/F2ES	Para fotokomorek natynkowych z synchronizacj	1
FIFTHY/230	wiata migajce LEDOWE serii FIFTHY 230V-115V z wbudowan anten.	1
R99/C/001	Tablica informacyjna „Automatic Opening”.	1

SPECYFIKACJE TECHNICZNE

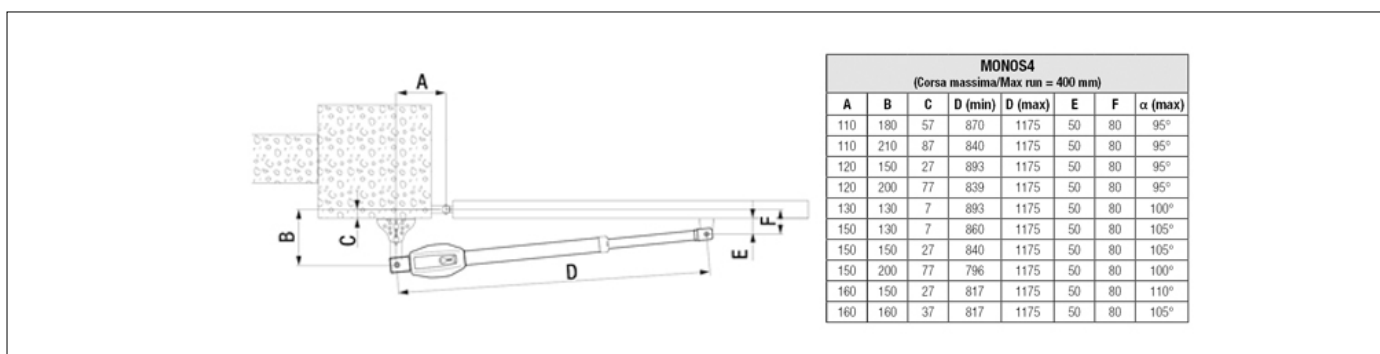
Zasilanie sieciowe	230V AC - 50Hz
Zasilanie silnika	230V AC
Moc znamionowa	200W
Czestotliwosc uzytkowania	30%
Sila uciagu	2400N
Temperatura pracy	-20 C° +55 C°
Stopien ochrony	IP44
Typologia motoreduktora	Nieodwracalny
Predkosc	1,66 cm/s
Czas otwierania	24 s

Skok	400 mm
Termoprotezione motore	150° C
Wylaczniki	-
Enkoder	-
Wymiary (L x W x H)	1223 x 178 x 111
Waga produktu zapakowanego (Kg)	19,4
Liczba paczek przypadajacych na palete	21

WYMIARY



PREDYSPOZYCJE



PRODUKTY AKCESORIA



HT420

Osona trzonu serii MONOS4.



KT204

Krótki tylny wspornik do spawania.



KT246

Zestaw regulowanego rubami krótkiego wspornika tylnego i wspornika przedniego do przykręcenia (MONOS4).



KT248

Wspornik uchwyty przedniego z kolkami M8 do MONOS4.