

PRODUCT TECHNICAL DATASHEET

R90/F2ES

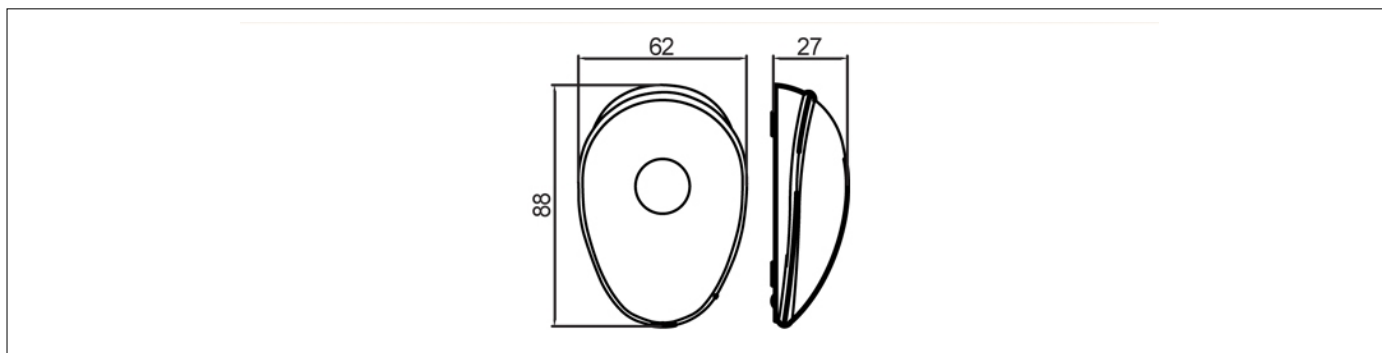


KOD	OPIS	SZT/PALETA
R90/F2ES	Para fotokomórek natynkowych z synchronizacją	20

SPECYFIKACJE TECHNICZNE

Zasilanie sieciowe standard	12/24V AC 50Hz - 12/24V DC
Absorpcja	TX 19mA - RX 20mA
Temperatura pracy	-20+55°C
Stopień ochrony	IP55
Maksymalna odległość w polu swobodnym	10 - 15 m
Maksymalna liczba synchronizowanych fotokomórek	2
Kąt orientacji	-
Przekaznik maksymalny prądu	0,5A RX
Max przekaznik napięciowy	30V
Rodzaj instalacji	Zewnętrzny
Wymiary (L x W x H)	62 x 88 x 27
Waga produktu zapakowanego (Kg)	0,1
Liczba paczek przypadających na paletę	20

WYMIARY



PRODUKTY AKCESORIA



CFT500
Para kolumn H 500 do
fotokomórek seria R90.



CFT501
Para kolumn H 1000 do
fotokomórek seria R90.