

CAME

FA00648M4C

S5000

CE

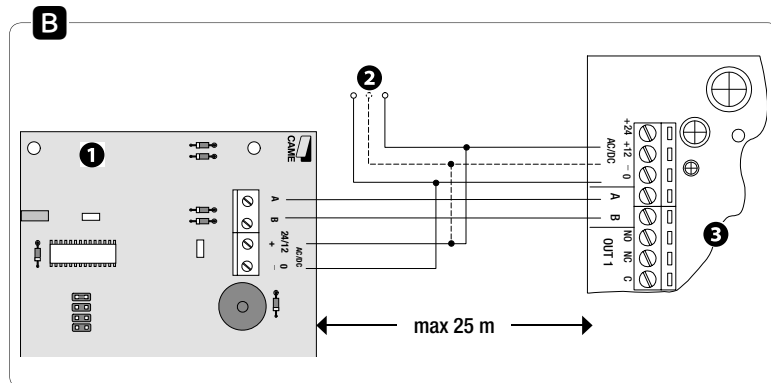
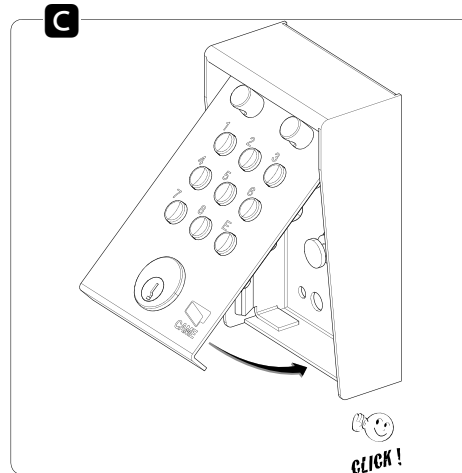
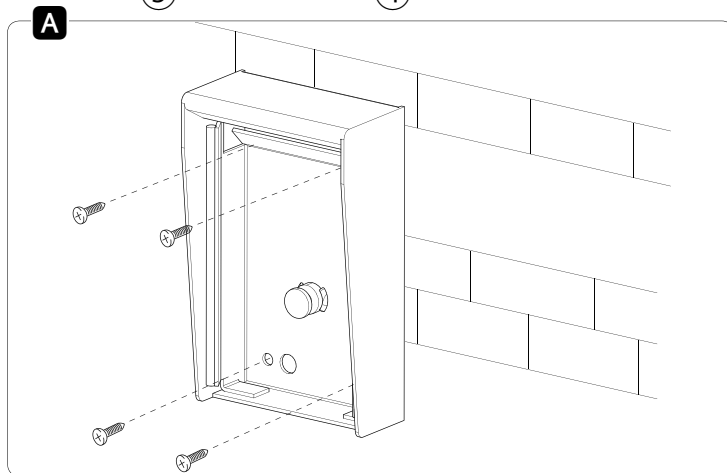
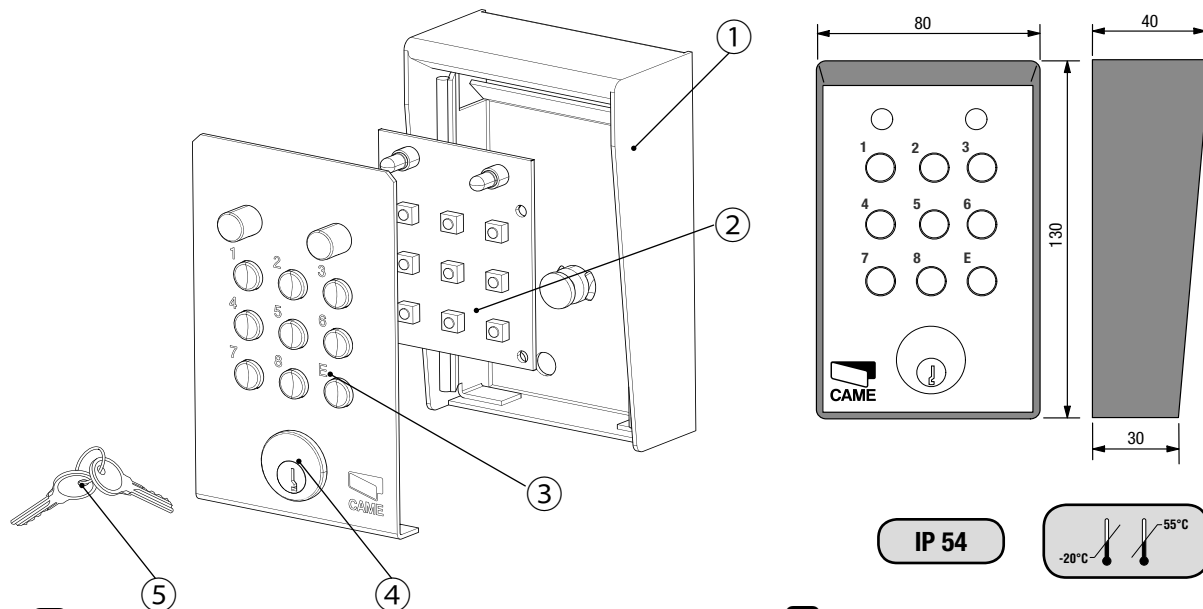


PL	Polski
HU	Magyar
HR	Hrvatski
UK	Українська

www.came.com

CAME
safety & comfort

FA00648M4C-ver.1 - 02/2017



POLSKI

Ostrzeżenia ogólne

Przed rozpoczęciem instalacji i wykonaniem prac w sposób wskazany przez producenta, należy uważnie przeczytać instrukcję.

Instalacja, zaprogramowanie, oddanie do użytku i konserwacja urządzenia powinny być przeprowadzane wyłącznie przez wykwalifikowany i odpowiednio przeszkolony personel techniczny, zgodnie z obowiązującymi przepisami dotyczącymi norm bezpieczeństwa i usuwania opakowań.

Przed rozpoczęciem jakichkolwiek prac konserwacyjnych lub czyszczenia, należy odłączyć zasilanie od urządzenia.

Urządzenie należy wykorzystywać wyłącznie do celów, do jakich zostało jednoznacznie przeznaczone.

Producent nie jest odpowiedzialny za ewentualne szkody spowodowane nieprawidłowym, błędnym lub nierozsądnym użytkowaniem urządzenia.

Instalacja musi być wykonana zgodnie z zasadami sztuki, w taki sposób, aby obudowa pozostawała zawsze czysta i szczelnie zamknięta.

- Włożyć klawiaturę kodową ③ i zamknąć obracając klucz ⑤.

Kodowanie

△ Połączenie z płytą elektroniczną kompatybilną z kartą interfejsową R800

📖 Sprawdzić czy karta R800 jest włożona

📖 Można podłączyć równoległe aż do 5 klawiatur.

Po wykonaniu okablowania i włożeniu karty R800:

-Wpisać kombinację na klawiaturze (od 2 do 8 cyfr);

△ Nie umożliwiać upłygnięcia więcej niż 10" pomiędzy dwoma kolejnymi cyframi;

-Nacisnąć przycisk "E" na klawiaturze, aby wysłać kod do centrali.

△ Połączenie karty elektronicznej kompatybilnej z S0001M/2M

📖 Można podłączyć równoległe aż do 5 klawiatur.

Zapoznać się z odpowiednimi informacjami w instrukcjach karty.

Funkcjonowanie

Wpisać kod uprzednio wczytany, po czym nacisnąć przycisk "E".

Opis

Zewnętrzna klawiatura kodowa S5000 z ocynkowanej lakierowanej stali, z podświetlanym panelem przednim.

Opis części

- ① Obudowa do instalacji na zewnątrz
- ② Płyta elektroniczna
- ③ Klawiatura kodowa
- ④ Zamek
- ⑤ Klucz spersonalizowany

Dane techniczne

Zasilanie	12/24 V AC/DC
Cyfry kodu	8 max
Kombinacje	16 777 216
Kategoria izolacji	III

Instalacja

- Przymocować obudowę klawiatury ① do ściany przy użyciu śrub i kołków (dołączone);
- Przystąpić do wykonania połączeń

elektrycznych;

- Klawiatura ①.
 - A -> A.
 - B ->B.
- Zasilanie 12/24 V ②.
- Płyta sterująca ③.

WYCOFANIE Z UŻYTKU I UTYLIZACJA - Części opakowania (karton, tworzywo sztuczne, itp.) są przyjmowane ze stałymi odpadami miejskimi. Elementy produktu (metal, płyty elektroniczne, baterie itd.), należy poddać selektywnej zbiórce. Aby poznać sposoby utylizacji należy sprawdzić przepisy obowiązujące w miejscu instalacji.

NIE WYRZUCAĆ DO OTOCZENIA!

TREŚĆ INSTRUKCJI MOŻE ULEGAĆ ZMIANOM W DOWOLNYM MOMENCIE I BEZ KONIECZNOŚCI WCZESNIEJSZEGO POWIADOMIENIA.

WYMIARY, JEŚLI NIE ZOSTAŁO PODANE INACZĘJ, SĄ WYRAŻONE W MILIMETRACH.

MAGYAR

Általános figyelmeztetések

Olvassa el figyelmesen az utasításokat a felszerelés megkezdése előtt, a gyártó által előírt módon végezze el a műveleteket.

A termék felszerelését, programozását, üzembe helyezését és karbantartását kizárólag képzett és megfelelően betanított műszaki szakember végezze, a hatályos törvények értelmében, beleértve a balesetvédelmi előírásokat és a csomagolások hulladékként való kezelését.

Bármilyen karbantartási vagy tisztítási művelet előtt áramtalanítsa a készüléket.

A készüléket kizárólag a tervezett rendeltetésének megfelelően szabad használni.

A gyártó nem vállal felelősséget a nem rendeltetésszerű, hibás és ésszerűtlen használatból eredő esetleges károkért.

A felszerelését szakszerűen kell elvégezni, a doboz legyen tiszta és megfelelően szigetelt.

Megnevezés

S5000 külső, festett és horganyzott acél kódzár billentyűzet, megvilágított előlappal.

A részek leírása

- Külső doboz
- Elektronikus panel
- Választó billentyűzet
- Zár
- Egyedi számozású kulcs

Műszaki adatok

Tápfeszültség	12/24 V AC/DC
Kód számjegyek	max. 8
Kombinációk	16.777.216
Szigetelési osztály	III

Felszerelés

- Rögzítse a kódzár dobozát 1^① a falhoz csavarokkal és dübelekkel (tartozék);

- Végezze el a villamos bekötést;
 - Billentyűzet 1^①.
 - A -> A.
 - B ->B.
 - Tápfeszültség 12/24 V 2^②.
 - Vezérlőpanel 3^③.
- Helyezze be a kódzár billentyűzetét 3^③ és zárja be a kulccsal 5^⑤ .

Kódolás

△ **Csatlakoztatás az R800 interfész-kártyával kompatibilis elektronikus panelekkel**

📖 **Ellenőrizze, hogy az R800 kártya csatlakozik-e**

📖 **Párhuzamosan legfeljebb 5 kódzár köthető be .**

A bekötések elvégzése és az R800 kártya csatlakoztatása után:

- Írjon be egy 2 és 8 számjegy közötti kombinációt a billentyűzet révén;
- △ két számjegy beírása között nem telhet el 10 másodpercnél több idő;
- Nyomja meg a billentyűzet „E” gombját a kód átküldéséhez a központba.

△ **Csatlakoztatás az S0001M/2M kártyával kompatibilis elektronikus panelekkel**

📖 **Párhuzamosan legfeljebb 5 kódzár köthető be .**

Lásd az elektronikus panel kézikönyvét.

Működés

Írja be az előzőleg memorizált kódot és nyomja meg az „E” gombot.

HRVATSKI

Opća upozorenja

Prije instaliranja i izvođenja drugih postupaka prema preporukama proizvođača, pažljivo pročitati ove upute.

Instaliranje, programiranje, stavljanje u rad i održavanje proizvoda smije vršiti isključivo kvalificirano tehničko osoblje s odgovarajućom obukom, u skladu s važećim propisima, uključujući mjere zaštite na radu i zbrinjavanje ambalaže.

Prije obavljanja bilo kakvog zahvata vezanog za čišćenje ili održavanje, isključiti napajanje uređaja.

Ovaj uređaj smije se namijeniti samo onoj uporabi za koju je izričito predviđen.

Proizvođač se u svakom slučaju neće smatrati odgovornim za eventualne štete nastale uslijed neprimjerene, pogrešne ili nerazumne uporabe.

Instalacija se mora izvesti sukladno pravilima struke, na način da se osigura čistoća i zabrtvljenost kutije.

Opis

S5000 vanjski selektor s tipkovnicom od pocinčanog i lakiranog čelika s osvijetljenom prednjom pločom.

Opis dijelova

- Vanjsko kućište
- Elektronička kartica
- Tipkovnica selektora
- Brava
- Personalizirani ključ

Tehnički podaci

Napajanje	12/24 V AC/DC
Znamenke koda	max. 8
Kombinacije	16.777.216
Klasa izolacije	III

Ugradnja

- Pričvrstiti kućište selektora 1^① na zid pomoću vijaka i učvrsnica (priloženi).

- Izvesti električne spojeve 3^③;
 - Tipkovnica 1^①.
 - A -> A.
 - B ->B.
 - Napajanje 12/24 V 2^②.
 - Upravljačka kartica 3^③.
- Umetnuti tipkovnicu selektora 3^③ i zaključati 5^⑤ 🔒.

Kodiranje

△ **Spajanje s elektroničkom**

karticom kompatibilnom s karticom sučelja R800.

📖 **Utvrđiti da li je umetnuta kartica sučelja R800.**

📖 **Moguće je paralelno spojiti najviše 5 selektora.**

Nakon izvršenog ožičenja i umetanja kartice R800:

- utipkati kombinaciju na tipkovnici (od 2 do 8 znamenki);

△ ne smije proći više od 10 sekundi između pritiska na pojedine tipke;

- Poslati kod u centralu pritiskom na tipku "E" na tipkovnici.

△ **Spajanje s elektroničkom karticom kompatibilnom sa S0001M/2M.**

📖 **Moguće je paralelno spojiti najviše 5 selektora.**

Pročitati upute za karticu.

Način rada

Utipkajte prethodno memorirani kod i pritisnite tipku "E".

UKRAЇНСЬКА

Загальні попередження

Уважно прочитайте інструкції перед початком установки і виконання дій, вказаних виробником.

Установка, програмування, підключення та технічне обслуговування виробу має виконуватися тільки кваліфікованим або підготовленим персоналом у відповідності до вимог діючих норм безпеки та дотриманням правил щодо запобігання нещасних випадків та утилізації упаковки.

Перед виконанням робіт з очищування або технічного обслуговування відключіть пристрій від електричного живлення.

Слід використовувати цей пристрій виключно за призначенням.

Виробник не несе відповідальності за шкodu, заподіяну неправильним, помилковим або недбалим використанням приладу.

Установку необхідно проводити у відповідності до вимог галузевих стандартів для забезпечення чистоти та герметичності корпусу.

Опис

Накладна кодонабірна клавіатура S5000 з оцинкованої та пофарбованої сталі з фронтальним підсвічуванням.

Опис основних компонентів

- Корпус для накладного монтажу
- Електронна плата
- Кодонабірна клавіатура
- Замок
- Індивідуальний ключ

Технічні характеристики

Електричне живлення	12/24 В, ~12/24 В
Цифри коду	8 макс.
Кодові комбінації	16.777.216
Клас ізоляції	III

Монтаж

- Прикріпіть корпус клавіатури 1^① до стіни за допомогою гвинтів та дюбелів (що додаються);

- Виконайте необхідні електричні підключення 3^③;
 - Кодонабірна клавіатура 1^①.

- A -> A.
- B ->B.
- Електричне живлення 12/24 В 2^②.
- Плата блоку управління 3^③.

- Встановіть кодонабірну клавіатуру 3^③ та закрийте, повернувши ключ 5^⑤ 🔒.

Програмування

△ **Підключення до електронної плати, сумісної з інтерфейсної платою R800**

📖 **Переконайтесь, що плата R800 встановлена**

📖 **Можна підключити паралельно до 5 кодонабірних клавіатур.**

Після проведення підключень та встановлення плати R800:

- Введіть необхідну кодову комбінацію (від 2 до 8 цифр);

△ між введенням окремих цифр не повинно пройти більше 10 секунд;

-Натисніть кнопку “E” на клавіатурі, щоб відіслати код до системи.

△ **Підключення до електронної плати, сумісної з інтерфейсної платою S0001M/2M**

📖 **Можна підключити паралельно до 5 кодонабірних клавіатур.**

Дивіться інструкцію до плати.

Принцип роботи

Наберіть попередньо внесений код, потім натисніть кнопку “E”.

Електричне живлення	12/24 В, ~12/24 В
Цифри коду	8 макс.
Кодові комбінації	16.777.216
Клас ізоляції	III

ВИВІД З ЕКСПЛУАТАЦІЇ ТА УТИЛІЗАЦІЯ - Пакувальні матеріали (картон, пластмаса тощо) можна утилізувати як побутові відходи. Матеріали й компоненти виробу (метал, електронні плати, елементи живлення тощо) необхідно розділяти перед утилізацією. Утилізацію виробу необхідно проводити у відповідності до чинного законодавства місцевості, в якій здійснювалась його експлуатація.

НЕ ЗАБРУДНЮЙТЕ НАВКОЛИШНЄ СЕРЕДОВИЩЕ! ЗМІСТ ЦЬОЇ ІНСТРУКЦІЇ МОЖЕ БУТИ ЗМІНЕНИЙ В БУДЬ-ЯКИЙ МОМЕНТ БЕЗ ПОПЕРЕДЬОГО ПОВІДОМЛЕННЯ. ВІМІРИ, ЯКЩО НЕ ЗАЗНАЧЕНО ІНШЕ, ВКАЗАНІ В МІЛІМЕТРАХ.