

KIT PRODUCT TECHNICAL DATASHEET

SET H23/284



SKAD ZESTAWU SET H23/284

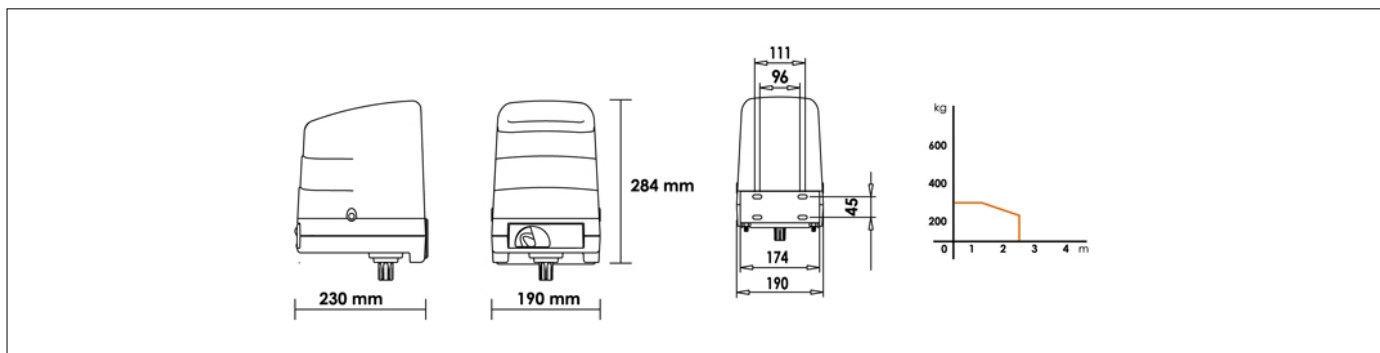
KOD	OPIS	ILO
H23/282	Motoreduktor elektromechaniczny nieodwracalny 230V AC rami przegubowe do bram skrzydowych do maks. 2,8 m, z enkoderem, z mechanicznymi ogranicznikami i uzupenione standardow wersji krótkich ramion.	2
KIT H70/22	Kompletny zestaw elektroniki z central sterujc H70/200AC dla 2 silników, z pilotami T80/TX2.	1
	SKAD ZESTAWU KIT H70/22	
	H70/200AC/BOX Centrale sterujce dla 2 silników 230V AC, z funkcjami spowolnienia, w obudowie z tworzywa sztucznego.	1
	H93/RX22A/I Wtykowy odbiornik radiowy kod stay 2-kanaowy 433,92 Mhz (500 zarejestrowaniu kodu) do centrali sterujcych serii H70, B70, EDGE, CTRL i F70.	1
	T80/TX2 Dwu-kodowy pilot radiowy (tryb kodem staym lub kodem kroczcym), 433,92 MHz, 2 kanay, z funkcj kopiowania.	2
	R90/F2ES Para fotokomórek natynkowych z synchronizacj	1
	FIFTHY/230 wiatro migajce LEDOWE serii FIFTHY 230V-115V z wbudowan anten.	1
	R99/C/001 Tablica informacyjna „Automatic Opening”.	1

SPECYFIKACJE TECHNICZNE

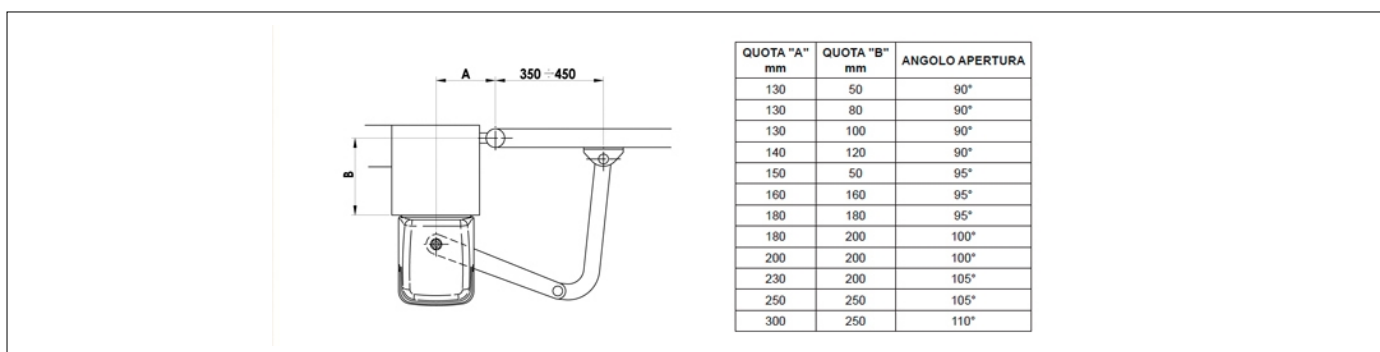
Zasilanie sieciowe	230V AC - 50Hz
Zasilanie silnika	230V AC
Moc znamionowa	200W
Czestotliwosc uzytkowania	50%
Moment obrotowy silnika	300 N m
Temperatura pracy	-20+55° C
Stopien ochrony	IP44

Typologia motoreduktora	Nieodwracalny
Predkosc	1,2 Rpm
Czas otwierania	12 s
Termoprotezione motore	150° C
Condensatore incorporato	10 µF
Wylaczniki	Mikroprzeznikiem przy otwieraniu i zamykaniu
Enkoder	Optyczny
Wymiary (L x W x H)	230 x 190 x 284
Waga produktu zapakowanego (Kg)	29,7

WYMIARY



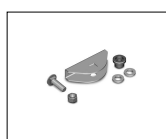
PREDYSPOZYCJE



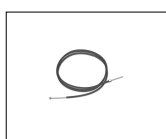
PRODUKTY AKCESORIA



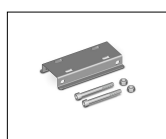
LT302
Krótkie dźwignie dla przegubowych.



KT218
Uchwyt podgłowy bramy do serii przegubów.



RL671
Linka o długości 3 m do odblokowania z zewnątrz.



KT209
Pytka mocująca supka dla H23.