

# PRODUCT TECHNICAL DATASHEET


# TW90/600/HS

New 

Brushless 

Intensywnie uytkowanie 

High Speed 

Cyfrowy enkoder magnetyczny 4096 PPR 



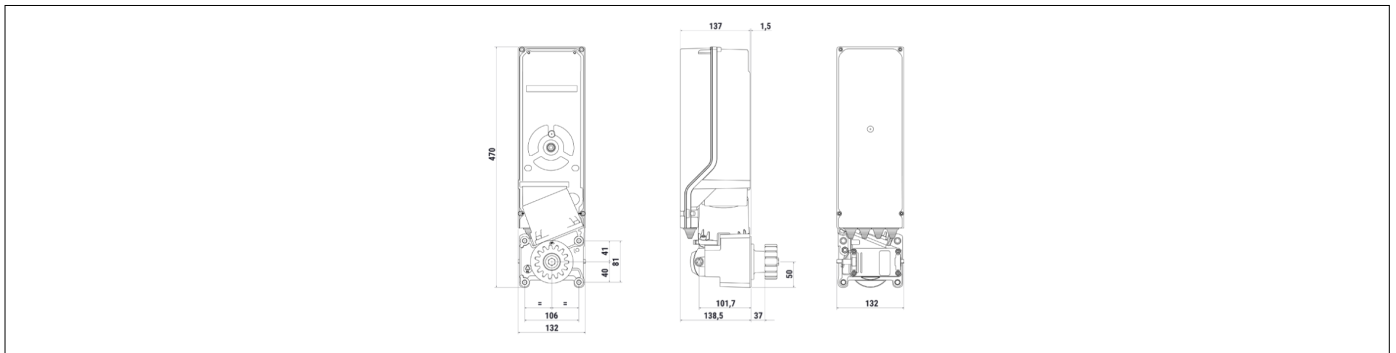
KOD	OPIS	SZT/PALETA
TW90/600/HS	Elektromechaniczny silnik BRUSHLESS HIGH SPEED, niskonapicowy, do bardzo intensywnego uytkowania, z SENSORED cyfrowym enkoderem magnetycznym przy 4096 PPR, nieodwracalny, idealny do bram przesuwnych do 600 kg z wbudowanym sterownikiem cyfrowym serii B70.	50

## SPECYFIKACJE TECHNICZNE

Maksymalna masa bramy	600 kg
Zasilanie sieciowe	230V AC - 50Hz
Zasilanie silnika	24V
Moc znamionowa	180W
Czestotliwosc uytkowania	Intensywnie uytkowane
Sila uciagu	250N
Temperatura pracy	-20+55°C
Stopien ochrony	IP44
Typologia motoreduktora	Nieodwracalny
Predkosc	25 m/min (0.42 m/s)
Wylaczniki	Bez wycznika kracowego - opcjonalnie
Centrala sterujaca	B70/1T
Enkoder	Cyfrowy enkoder magnetyczny SENSORED, 4096 PPR
Zasilanie awaryjne	Opcjonalnie 2 akumulatory wewntrzne 12V DC, 1,2 Amp/h
Modul kola zebatego	Z15/mod 4

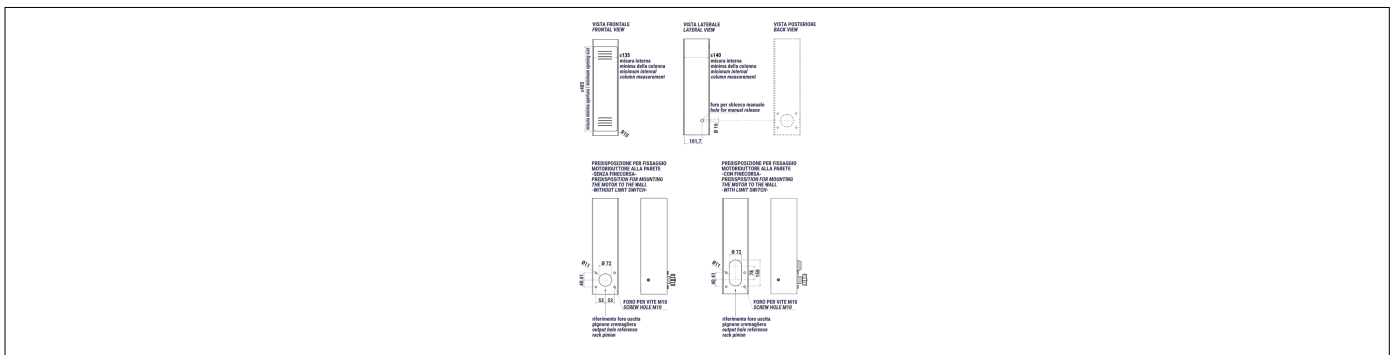
Ilość cykli na dzień (otwieranie/ zamykanie - 24h non stop)	150000
Wymiary (L x W x H)	132 x 138,5 x 470
Waga produktu zapakowanego (Kg)	8,2
Liczba paczek przypadających na palete	50

# WYMIARY



WYMIARY

# PREDYSPOZYCJE



PREDYSPOZYCJA DO INSTALACJI STANDARDOWEJ

# PRODUKTY AKCESORIA



**B71/BC**  
Karty adowarki do centrali sterujących  
Brushless B70/1DC - B70/1T.



**BT12V12**  
Bateria 12V 1.2Ah (1 szt).



**B71/PBX24/BOX**  
Falownik hybrydowy w wersji „Network Assisted” do zasilania automatyki, z funkcją ładowania akumulatorów poprzez podłączenie do paneli słonecznych lub stałej sieci w celu zasilania sterowników cyfrowych silników bezszczotkowych napięciem 24V DC przy napięciu sieciowym 230V AC.



**B71/PBX/BOX**  
Falownik hybrydowy w wersji „Full Solar” do zasilania automatyki, z funkcją ładowania akumulatorów poprzez podłączenie do paneli słonecznych w celu zasilania sterowników cyfrowych silników bezszczotkowych.



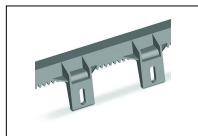
**GA550**  
Listwa zbata stalowa, modu 4,  
szeroko 22x22x1000.



**GA551**  
Listwa zbata stalowa, modu 4,  
szeroko 30x12x1000, komplet z  
podkładkami dystansowymi i rubami.



**GA554**  
Zestaw uchwyty montażowe (2,5  
cm) do listwy.



**GA553**  
Rega nylonowy, modu 4 do 6 pocze  
L.1000.



**GA557**  
Listwa zbata nylonowa Roger  
Technology z rdzeniem stalowym,  
modu 4, szeroko L.1000.



**MC784**  
Magnetyczny wycznik kracowego  
do TW90 z zintegrowan jednostk steruj.



**MC785**  
Zestaw magnetycznego wycznika  
kracowego i wspornikami do TW90 z  
zintegrowan jednostk steruj.



**B74/BCONNECT vers. HW2**  
Modu Wi-Fi B-CONNECT - System  
zdalnego zarzadzania i programowania  
w trybie przeglądarki internetowej IP  
poprzez poczenie Wi-Fi hot spot P2P  
dla bezszczotkowych jednostek  
sterujcych (B70/2ML - EDGE1 - CTRL -  
B70/1DC - B70/1DCHP - B70/1T -  
B70/1THP - F70/IPU36).



**RL675**  
Przeduwanie wałka zwalniającego TW90.



**RL676**  
Wewnętrzny klucz zwalniający do montażu bez otworu na kolumnie TW90.



**R99/C/001AL**  
Tablica informacyjna „Automatic Opening”. Wersja aluminiowa.



**R99/C/001**  
Tablica informacyjna „Automatic Opening”.