

# PRODUCT TECHNICAL DATASHEET

# G90/F2ES

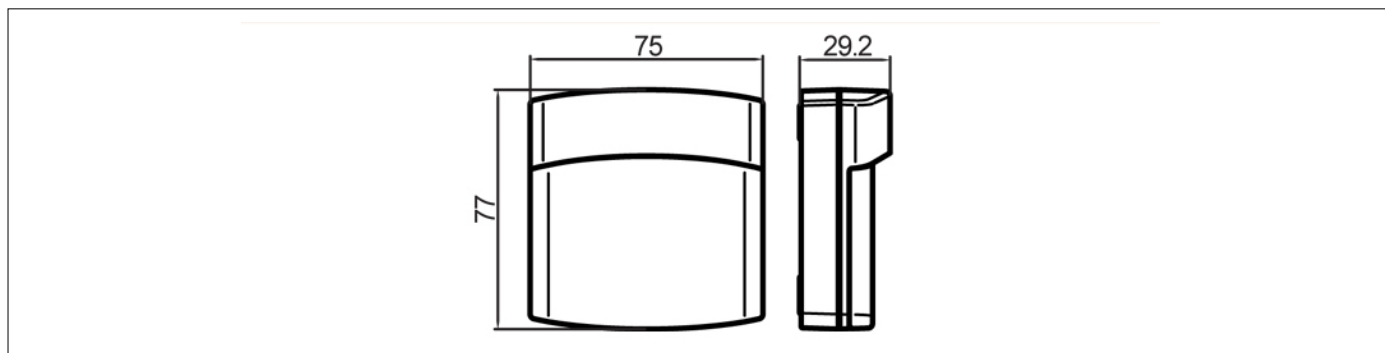


KOD	OPIS	SZT/PALETA
G90/F2ES	Para fotokomórek natynkowych z synchronizacją	20

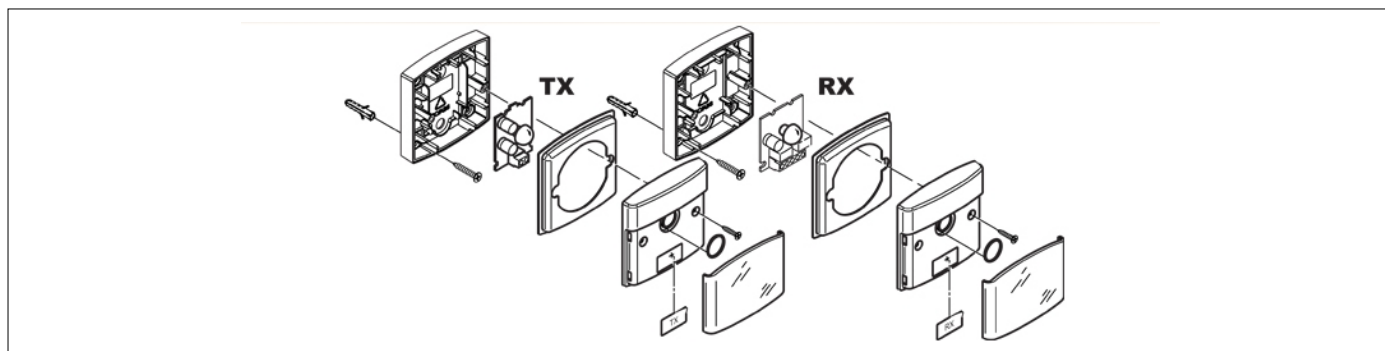
## SPECYFIKACJE TECHNICZNE

Zasilanie sieciowe standard	12/24V AC 50Hz - 12/24V DC
Absorpcja	TX=19mA, RX=20mA
Temperatura pracy	-20+55°C
Stopień ochrony	IP55
Maksymalna odległość w polu swobodnym	10 - 15 m
Maksymalna liczba synchronizowanych fotokomórek	2
Kąt orientacji	-
Przekaznik maksymalny prądu	0,5A RX
Max przekaznik napięciowy	30V
Rodzaj instalacji	Zewnętrzny
Wymiary (L x W x H)	77 x 75 x 29,2
Waga produktu zapakowanego (Kg)	0,2
Liczba paczek przypadających na paletę	20

## WYMIARY



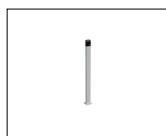
## PREDYSPOZYCJE



## PRODUKTY AKCESORIA



**CRA50**  
Kolumn H 500 do fotokomórek  
seria G90/F2ES - G90/F4ES.



**CRA100**  
Kolumn H 1000 do  
fotokomórek seria G90/F2ES -  
G90/F4ES.