

# PRODUCT TECHNICAL DATASHEET

# R85/60EAE

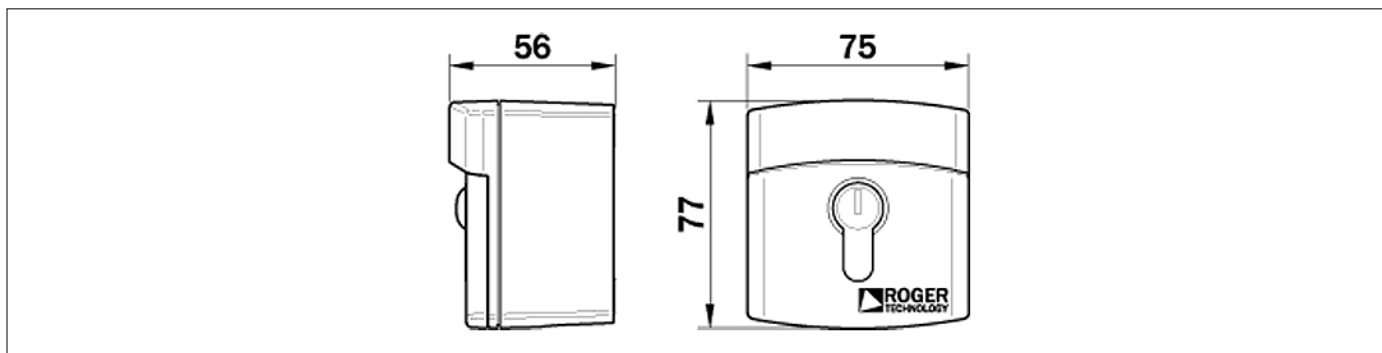


KOD	OPIS	SZT/PALETA
R85/60EAE	Przełącznik kluczykowy natynkowy w obudowie z aluminium z wkładką europejską (DIN).	20

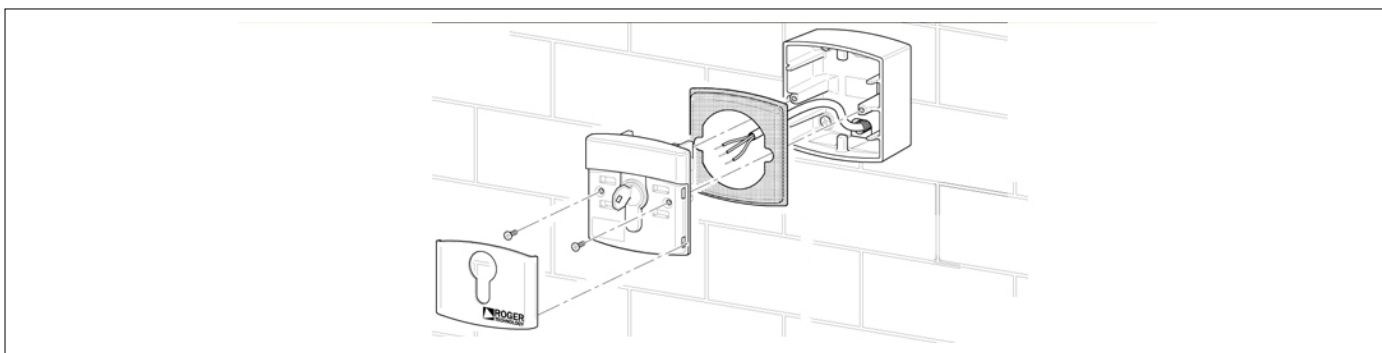
## SPECYFIKACJE TECHNICZNE

Wkładka	Europejsk (DIN).
Zasilanie sieciowe standard	24V 1A
Temperatura pracy	-20+55°C
Stopień ochrony	IP54
Materiał	Aluminium
Rodzaj instalacji	Zewnętrzny
Wymiary (L x W x H)	75 x 77 x 56
Waga produktu zapakowanego (Kg)	0,4
Liczba paczek przypadających na palecie	20

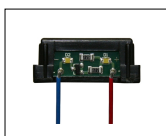
## WYMIARY



## PREDYSPOZYCJE



## PRODUKTY AKCESORIA



R85/60EI/LED  
Moduł wiata LED do selektorów  
seria R85.