

KIT PRODUCT TECHNICAL DATASHEET

KIT AY/255

Brushless 

Intensywnie użytkowanie 

High Speed 

Enkoder cyfrowy 



SKAD ZESTAWU KIT AY/255

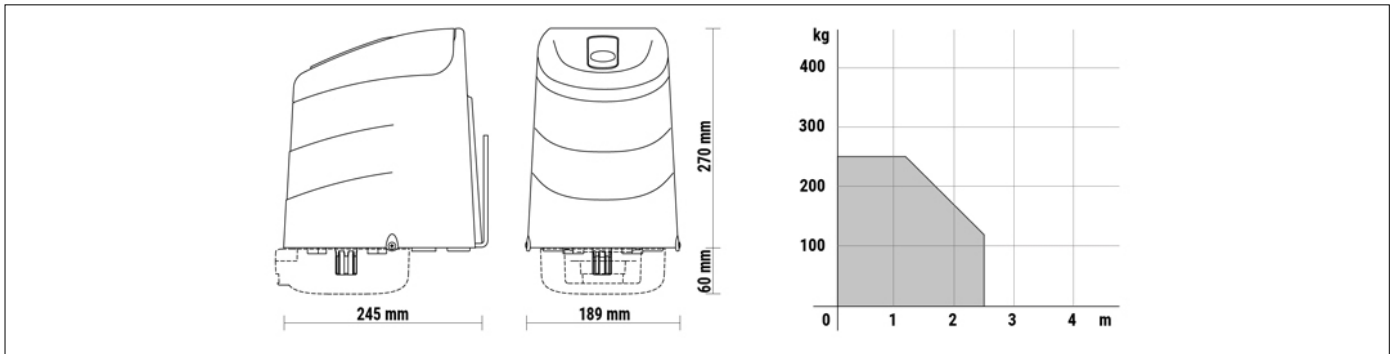
KOD	OPIS	ILO
AY/250/M (MASTER)	Elektromechaniczny motoreduktor HIGH SPEED BRUSHLESS zasilany niskim napięciem, do superintensywnej eksploatacji, z wbudowanym enkoderem natywnym, nieodwracalny, do bram skrzydowych o długości skrzydła do 2,5 m, z mechanicznymi ogranicznikami przy otwieraniu i zamykaniu. Z sterownika cyfrowego, bez przegubowych ramion.	1
AY/250/S (SLAVE)	Elektromechaniczny motoreduktor HIGH SPEED BRUSHLESS zasilany niskim napięciem, do superintensywnej eksploatacji, z wbudowanym enkoderem natywnym, nieodwracalny, do bram skrzydowych o długości skrzydła do 2,5 m, z mechanicznymi ogranicznikami przy otwieraniu i zamykaniu. Bez sterownika cyfrowego, bez przegubowych ramion.	1
LT336	Dwignie krótkie do przegubu serii AYRON.	2
H93/RX20/I	Wtykowy odbiornik radiowy kod stay 2-kanaowy 433,92 Mhz (50 zarejestrowaniu kodu) do centrali sterujących serii H70, B70, EDGE, CTRL i F70.	1
SYNUS/2	Dwu-kodowy pilot radiowy (tryb kodem staym lub kodem kroczycym), 433,92 MHz, 2 kanały, z funkcją kopiowania.	2
R90/F4ES	Para fotokomórek natynkowych z synchronizacją 24V AC/DC, do maks. 4 par fotokomórek.	1
FIFTHY/24	wiata migające LEDOWE serii FIFTHY 24V z wbudowanymi antenami.	1
R99/C/001	Tablica informacyjna „Automatic Opening”.	1

SPECYFIKACJE TECHNICZNE

Zasilanie sieciowe	230V AC - 50Hz
Zasilanie silnika	24V
Moc znamionowa	150W
Częstotliwość użytkowania	Intensywnie użytkowane
Moment obrotowy silnika	50 - 200 N m
Temperatura pracy	-20+55° C

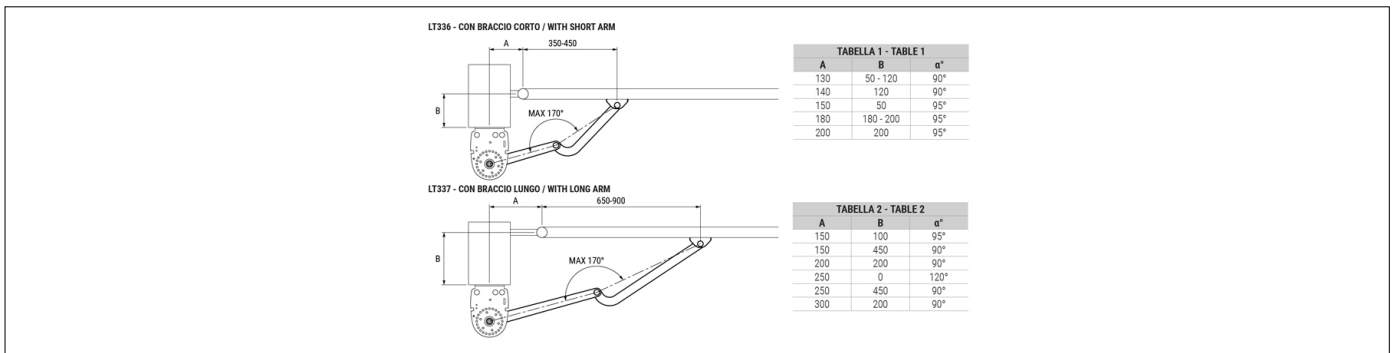
Stopień ochrony	IP44
Typologia motoreduktora	Nieodwracalny
Prędkość	4 - 1,5 Rpm
Czas otwierania	10-18 s
Wylaczniki	Mechanicznymi ogranicznikami przy otwieraniu i zamykaniu
Centrala sterująca	B70/2ML (AY/250/M)
Enkoder	Wbudowany cyfrowy SENSORLESS, 48 impulsów na obrót
System odblokowujący	Dwignia wewnętrzna lub zewnętrzna z przewodem (opcja)
Odzyskiwanie baterii	2 baterie wewnętrzne 12V DC 1,2 Amp/h (wewnątrz AY/250/S)
Ilość cykli na dzień (otwieranie/ zamykanie - 24h non stop)	800
Wymiary (L x W x H)	245 x 189 x 270+60
Waga produktu zapakowanego (Kg)	28,7
Liczba paczek przypadających na paletę	16

WYMIARY



WYMIARY

PREDYSPOZYCJE



PREDYSPOZYCJA DO INSTALACJI STANDARDOWEJ

PRODUKTY AKCESORIA

<p>B71/BC Karty adowarki do centrali sterujących Brushless B70/1DC - B70/1T.</p>	<p>B71/PBX24/BOX Bateria 12V 1.2 Ah (1 szt).</p>	<p>B71/PBX/BOX Falownik hybrydowy w wersji „Network Assisted” do zasilania automatyki, z funkcją adowania akumulatorów poprzez podłączenie do paneli słonecznych lub stałej sieci w celu zasilania sterowników cyfrowych silników bezszczotkowych napięciem 24V DC przy napięciu sieciowym 230V AC.</p>	<p>B71/PBX/BOX Falownik hybrydowy w wersji „Full Solar” do zasilania automatyki, z funkcją adowania akumulatorów poprzez podłączenie do paneli słonecznych w celu zasilania sterowników cyfrowych silników bezszczotkowych.</p>	<p>LT337 Dwignie długie do przegubu serii AYRON.</p>	<p>KT249 Płyta montażowa kolumnowa do serii AYRON.</p>
<p>KT218 Uchwyt pociągowy bramy do serii przegubów.</p>	<p>RL673 Zestaw do odblokowania z zewnątrz za pomocą istniejącego uchwytu do serii AYRON.</p>	<p>B74/BCONNECT vers. HW2 Modu Wi-Fi B-CONNECT - System zdalnego zarządzania i programowania w trybie przeglądarki internetowej IP poprzez połączenie Wi-Fi hot spot P2P dla bezszczotkowych jednostek sterujących (B70/2ML - EDGE1 - CTRL - B70/1DC - B70/1DCHP - B70/1T - B70/1THP - F70/1PU36).</p>			