

# PRODUCT TECHNICAL DATASHEET

# M90/F4ESO

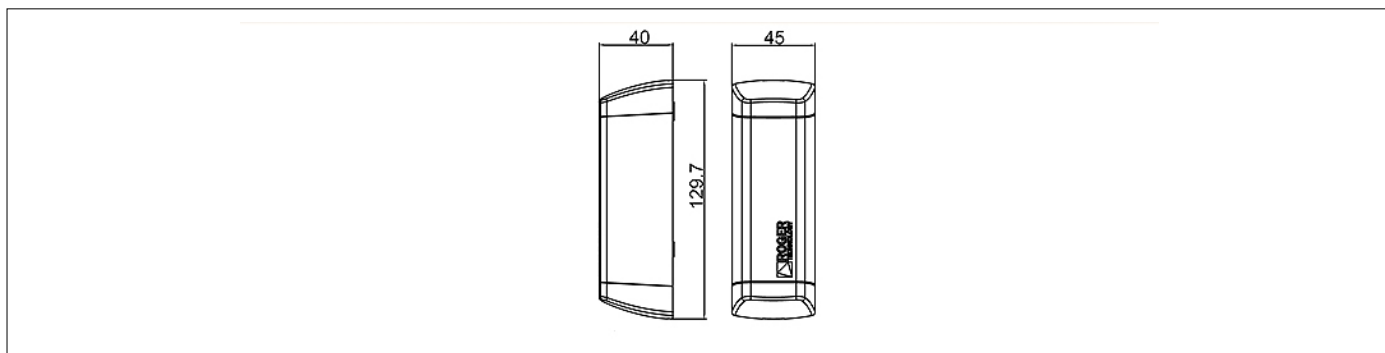


KOD	OPIS	SZT/PALETA
M90/F4ESO	Para fotokomórek synchronizacji seria M90 regulowana wersja 24V AC/DC, do maks. 4 par.	20

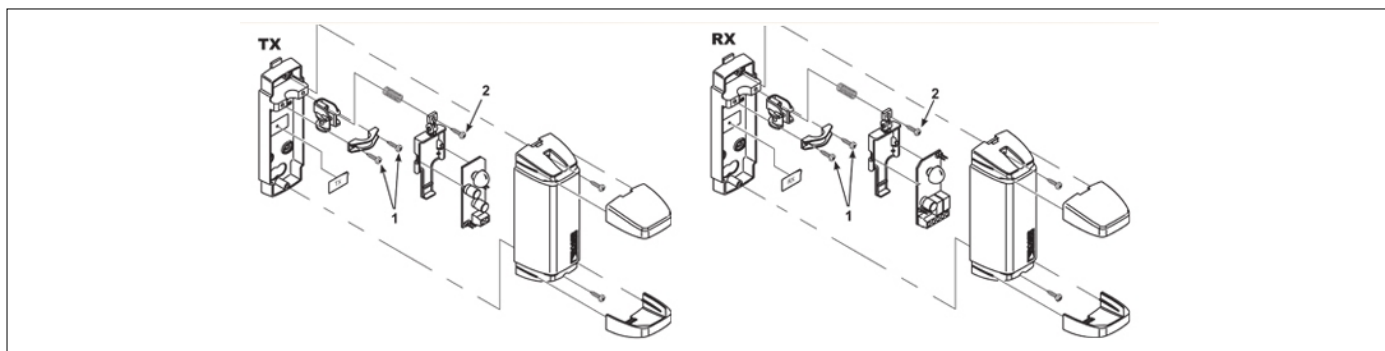
## SPECYFIKACJE TECHNICZNE

Zasilanie sieciowe standard	24V AC 50HZ - 12/24 DC
Absorpcja	TX=18mA, RX=27mA
Temperatura pracy	-20+55°C
Stopień ochrony	IP55
Maksymalna odległość w polu swobodnym	10 - 15 m
Maksymalna liczba synchronizowanych fotokomórek	4
Kąt orientacji	210° w poziomie - 15° w pionie
Przekaznik maksymalny prądu	0,5A RX
Max przekaznik napięciowy	30V
Rodzaj instalacji	Zewnętrzny
Wymiary (L x W x H)	130 X 45 X 40
Waga produktu zapakowanego (Kg)	0,3
Liczba paczek przypadających na paletę	20

## WYMIARY



## PREDYSPOZYCJE



## PRODUKTY AKCESORIA



DEF/01

Para ososon antywandalowych  
do fotokomórek regulowanych  
M90/F2ES0 - M90/F4ES0.