

# PRODUCT TECHNICAL DATASHEET

# M90/F2ESO

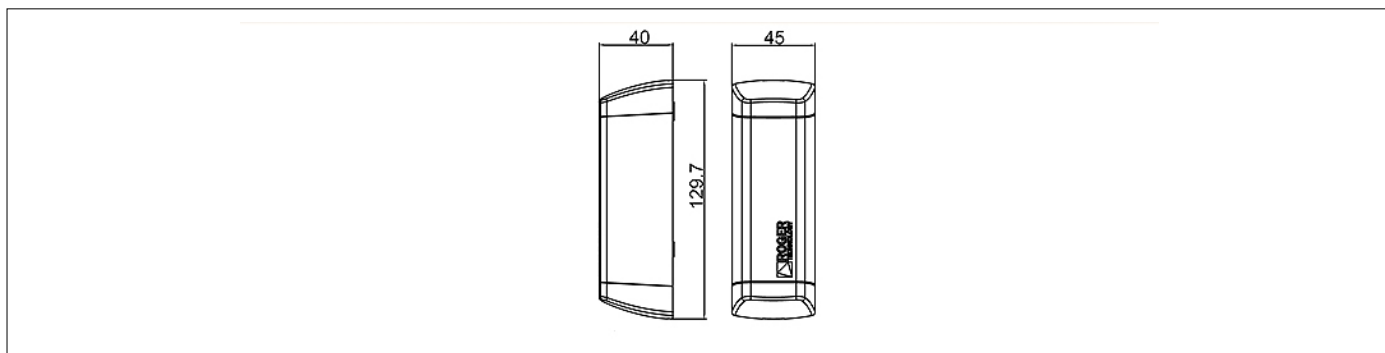


KOD	OPIS	SZT/PALETA
M90/F2ESO	Para fotokomórek synchronizacji seria M90 regulowana wersja.	20

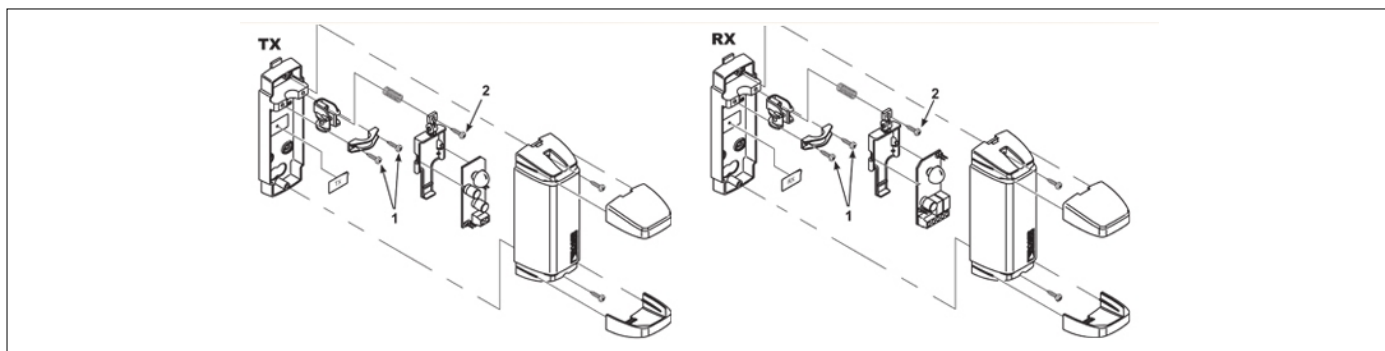
## SPECYFIKACJE TECHNICZNE

Zasilanie sieciowe standard	12/24V AC 50Hz - 12/24V DC
Absorpcja	TX=19mA, RX=20mA
Temperatura pracy	-20+55°C
Stopień ochrony	IP55
Maksymalna odległość w polu swobodnym	10 - 15 m
Maksymalna liczba synchronizowanych fotokomórek	2
Kąt orientacji	210 ° w poziomie - 15 ° w pionie
Przekaznik maksymalny prądu	0,5A RX
Max przekaznik napięciowy	30V
Rodzaj instalacji	Zewnętrzny
Wymiary (L x W x H)	130 x 45 x 40
Waga produktu zapakowanego (Kg)	0,3
Liczba paczek przypadających na paletę	20

## WYMIARY



## PREDYSPOZYCJE



## PRODUKTY AKCESORIA



DEF/01

Para ososon antywandalowych  
do fotokomórek regulowanych  
M90/F2ES0 - M90/F4ES0.