

KIT PRODUCT TECHNICAL DATASHEET

KIT R20/510



SKAD ZESTAWU KIT R20/510

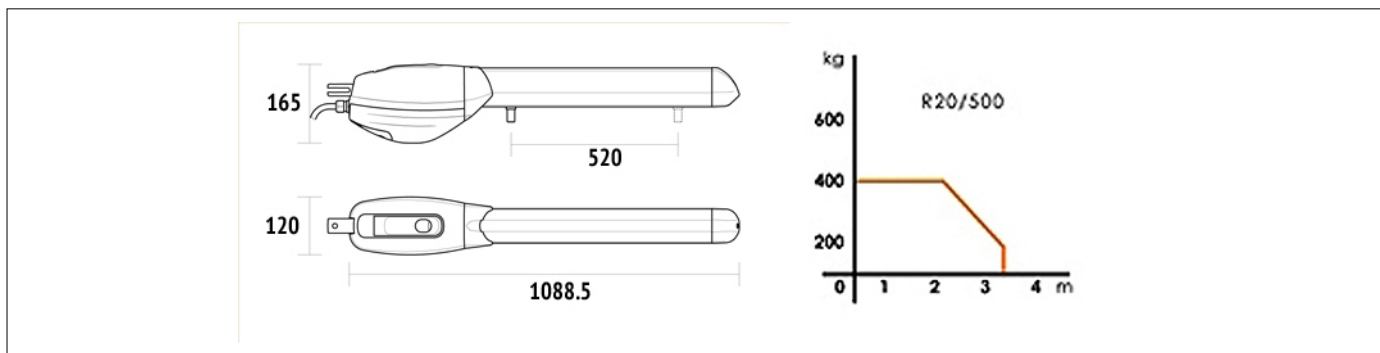
KOD	OPIS	ILO
R20/500	Motoreduktor elektromechaniczny 230V AC nieodwracalny długi i szybki do bram skrzydowych do maks. 3,5 m z wycznikiem kracowym mikroprzecznika, wraz z pytkami mocującymi.	2
H70/200AC/BOX	Centrale sterujące dla 2 silników 230V AC, z funkcjami spowolnienia, w obudowie z tworzywa sztucznego.	1
H93/RX22A/I	Wtykowy odbiornik radiowy kod stay 2-kanaowy 433,92 Mhz (500 zarejestrowaniu kodu) do centrali sterujących serii H70, B70, EDGE, CTRL i F70.	1
T80/TX2	Dwu-kodowy pilot radiowy (tryb kodem staym lub kodem krocącym), 433,92 MHz, 2 kanały, z funkcją kopiowania.	2
R90/F2ES	Para fotokomórek natynkowych z synchronizacją	1
FIFTHY/230	wiata migające LEDOWE serii FIFTHY 230V-115V z wbudowanymi antenami.	1
R99/C/001	Tablica informacyjna „Automatic Opening”.	1

SPECYFIKACJE TECHNICZNE

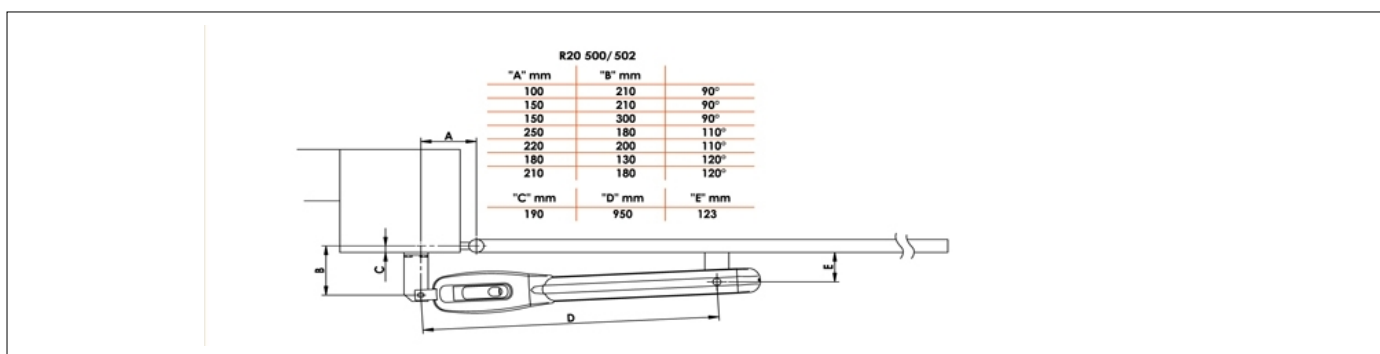
Zasilanie sieciowe	230V AC - 50Hz
Zasilanie silnika	230V AC
Moc znamionowa	200W
Częstotliwość użytkowania	40%
Sila uciagu	2500 N
Temperatura pracy	-20+55°C
Stopień ochrony	IP44
Typologia motoreduktora	Nieodwracalny
Prędkość	1,66 cm/s
Czas otwierania	27 s

Skok	520 mm
Termoprotezione motore	150°C
Condensatore incorporato	15 µF
Wylaczniki	Mikroprzecznikiem przy otwieraniu (opcjonalny przy zamykaniu)
Enkoder	-
Wymiary (L x W x H)	1088,5 x 120 x 165
Waga produktu zapakowanego (Kg)	23,6
Liczba paczek przypadających na palete	18

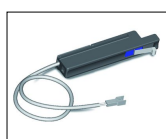
WYMIARY



PREDYSPOZYCJE



PRODUKTY AKCESORIA



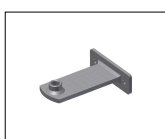
MC770

Mikroprzełącznik wyciskany krótko opcjonalnie do zamykania za pomocą kabla z serii R20.



MC780

Zestaw mechanicznych ograniczników Seria R20.



KT201/R

Dugo zgrzany przedni wspornik do przykręcenia.



KT205

Zestaw trzech długich uchwytów do spawania.



KT205/R

Zestaw tylnego wspornika, długi, regulowany, do przykręcenia i długi przyspawany przedni wspornik do przykręcenia.